

**SOMMAIRE**

<b>CHAP.1 PRÉFACE .....</b>	<b>31</b>
<b>CHAP.2 INSTALLATION .....</b>	<b>31</b>
2.1 DEPLACEMENT ET DEBALLAGE .....	31
2.2 BRANCHEMENT ELECTRIQUE .....	32
2.3 RACCORDEMENT HYDRAULIQUE.....	32
2.4 CONNEXION AU RESEAU DE VIDANGE .....	33
2.5 PARAMETRAGE TEMPERATURES .....	33
2.6 DOSEUR LIQUIDE DE RINCAGE (OPTIONNEL).....	33
2.7 DETERGENT .....	34
<b>CHAP.3 PRESCRIPTIONS DE SECURITE: .....</b>	<b>35</b>
3.1 RISQUES RESIDUELS ET AVERTISSEMENTS .....	35
3.2 CONDITIONS NORMALITE SERVICE .....	35
3.3 MESSAGES D'ERREUR.....	35
<b>CHAP.4 UTILISATION DE LA MACHINE.....</b>	<b>37</b>
4.1 <b>LEGENDE</b> .....	37
4.2 SÉLECTION COMMANDES .....	37
4.3 UTILISATION .....	38
4.4 AFFICHAGE DES TEMPERATURES .....	38
4.5 MESSAGES DE L'ECRAN .....	39
4.6 OPÉRATIONS DE FIN SERVICE .....	39
<b>CHAP. 5 ENTRETIEN .....</b>	<b>40</b>
5.1 REGLES GENERALES.....	40
5.2 ENTRETIEN PERIODIQUE (à effectuer tous les 20 jours au minimum).....	40
<b>CHAP. 6 DEMANTELEMENT .....</b>	<b>41</b>
6.1 MISE AU REBUT DE LA MACHINE .....	41
6.2 COMMENT ELIMINER CE PRODUIT.....	41

---



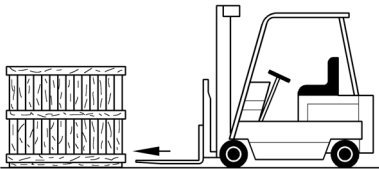
## CHAP.1 PRÉFACE

Les avertissements contenus dans ce manuel fournissent d'importantes indications concernant la sûreté dans les différentes phases de l'installation, de l'emploi et de l'entretien.

**L'opérateur a le devoir de lire attentivement ce manuel** avant de commencer toute opération concernant le déplacement, l'installation, l'usage, l'entretien ou la mise au rebut de la machine, Il faut donc garder soigneusement ce livret, en le plaçant dans un endroit sûr, et en faire plusieurs copies pour la consultation fréquente.

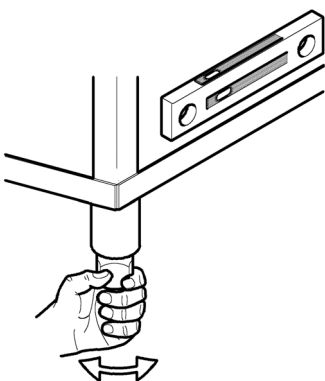
## CHAP.2 INSTALLATION

### 2.1 DÉPLACEMENT ET DÉBALLAGE



- Le déplacement doit être exécuté avec soin au moyen d'un élévateur.
- Vérifier l'intégrité de l'appareil; en cas de dommages visibles, renseigner immédiatement le vendeur et le transporteur qui a effectué le transport. En cas de doute, ne pas utiliser la machine jusqu'à ce qu'elle ait été contrôlée par le personnel spécialisé.
- Transporter la machine sur le lieu prévu pour la mise en place et la déballer.

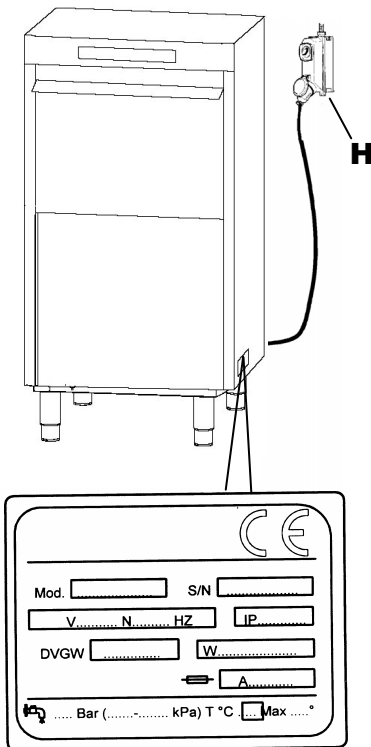
**Les éléments d'emballage (sachets en plastique, polystyrène expansé, clous etc.) ne doivent pas être laissés à la portée des enfants car ils constituent un danger potentiel.**




- La mise en place doit être exécutée selon les consignes du constructeur et par un personnel qualifié.
- Cette machine n'est destinée qu'au raccordement fixe.
- Positionner la machine en ayant soin de la mettre parfaitement de niveau en réglant ses vérins.
- Le dallage devra tenir compte du poids global de la machine.
- Suivant les indications du schéma d'installation de la machine, prévoir dans le local de lavage, les installations d'alimentation électrique, d'approvisionnement d'eau et d'évacuation.



## 2.2 BRANCHEMENT ÉLECTRIQUE



1. La connexion au réseau devra être exécutée au moyen d'un interrupteur général. (H) De type omnipolaire, il interrompt tous les contacts y compris le neutre, avec une distance entre les contacts ouverts d'au moins 3 mm, avec déclenchement magnéto-thermique de sécurité ou accouplé à des fusibles et capable d'être compatible avec les indications de la fiche technique, et de la plaque de l'appareil.
2. S'assurer que la tension et la fréquence du réseau électrique correspondent à celles qui sont indiquées sur l'étiquette des caractéristiques techniques placée sur le côté droit de la machine.
3. Une mise à la terre efficace, imposée par les normes de prévention en vigueur, est un gage de sécurité pour l'opérateur et pour l'appareil.
4. Il est absolument défendu d'utiliser des adaptateurs, des prises multiples et des rallonges.
5. L'appareil doit en outre être inclus dans un système équipotentiel dont la connexion est exécutée au moyen d'une vis indiquée par le symbole.  Le conducteur équipotentiel devra avoir une section de 10 mm<sup>2</sup>.



Le câble d'alimentation pourra être remplacé seulement par un câble ayant la même section, du type H07RN-F.

Pour d'autres informations, vous pouvez consulter le schéma électrique ci-joint.

## 2.3 RACCORDEMENT HYDRAULIQUE

Préparer le local selon le schéma hydraulique ci-joint.

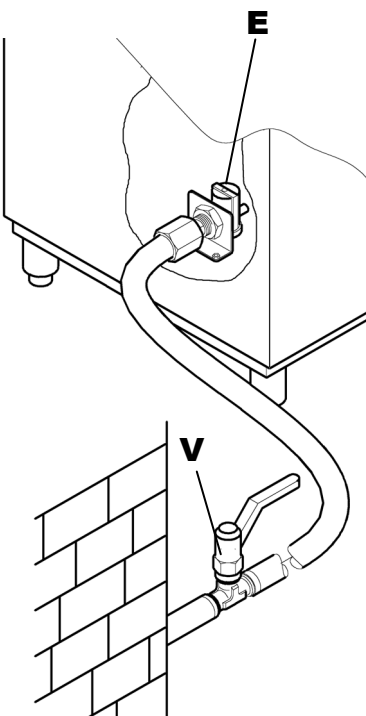
Avant de raccorder la machine, s'assurer qu'une soupape à vanne a été intercalée entre le réseau de distribution d'eau et la machine, afin de pouvoir couper l'alimentation au besoin ou en cas de réparation.

Au moyen d'un tuyau flexible, relier l'électrovanne (E) de remplissage à la vanne d'arrivée d'eau (V) et s'assurer que la portée de l'alimentation ne soit pas inférieure à 20 l/min.

**S'assurer que la température et la pression de l'eau d'alimentation correspondent aux valeurs indiquées dans la documentation technique.**

Si la dureté de l'eau est supérieure aux valeurs indiquées dans le tableau suivant, nous conseillons d'installer un adoucisseur en amont de l'électrovanne d'alimentation de la machine.

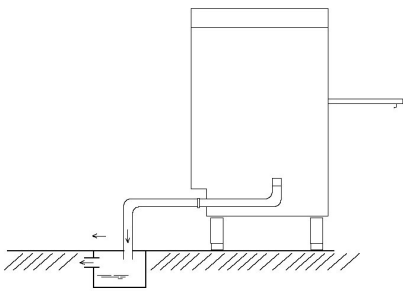
En cas de très forte concentration de minéraux résiduels dans l'eau ou de conductibilité élevée, nous recommandons d'installer un équipement de déminéralisation étalonée pour avoir une dureté résiduelle comme indiqué dans le tableau suivant.



	<b>Caractéristiques</b>		<b>Da</b>	<b>A</b>
Dureté	Dégrés français	f	5	10
	Dégrés allemands	°dH	4	7'5
	Dégrés anglais	°e	5	9,5
	Parties pour million	ppm	70	140
Minéraux résidus	Maximum	mg/l	300/400	



## 2.4 CONNEXION AU RESEAU DE VIDANGE



Etant donné que le vidange de la cuve s'effectue par gravité, l'évacuation doit être située à un niveau inférieur à la base de la machine.

Le raccord de vidange doit être relié à un puisard ou à un drain siphonné creusé dans le sol au moyen d'un tuyau flexible.

Les dimensions du vidange de la machine sont indiquées dans le schéma d'installation.

## 2.5 PARAMETRAGE TEMPERATURES

### Paramètre température de rinçage :

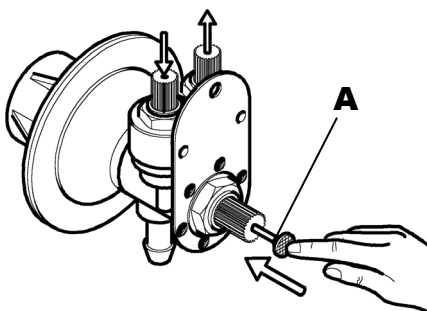
Machine à l'arrêt, garder l'appui sur la touche **2** (**fig 1**) tant que l'écran **9** n'affiche un " b " suivi de la température de consigne du rinçage en °C : la température peut être augmentée ou diminuée grâce aux boutons **4** et **7**.

Sortir en gardant l'appui sur le bouton **2** jusqu'à ce que les 2 tirets s'affichent.

### Paramètre température de lavage :

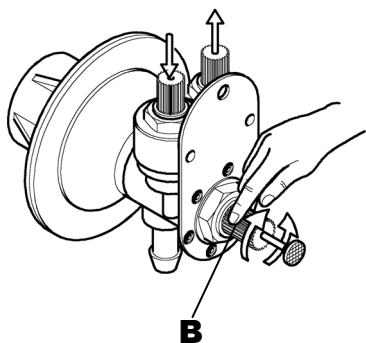
Machine à l'arrêt, garder l'appui sur le bouton **2** (**fig 1**) tant que l'écran **9** n'affiche un " b " ; appuyer encore un fois sur le bouton **2** pour afficher un " t " suivi de la température de consigne du lavage en °C : la température peut être augmentée ou diminuée grâce aux boutons **4** et **7**.

Sortir en gardant l'appui sur le bouton **2** jusqu'à ce que les 2 tirets s'affichent.



## 2.6 DOSEUR LIQUIDE DE RINCAGE (Optionnel)

Avant d'effectuer son réglage, le doseur et le tuyau d'alimentation correspondant devront être remplis en agissant sur l'interrupteur (**A**) de ligne.



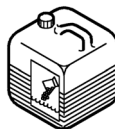
Pour effectuer le réglage, on devra agir sur la vis de réglage (B) située au milieu du doseur; en la tournant dans le sens des aiguilles d'une montre ou dans le sens inverse on aura, respectivement, la réduction ou bien l'accroissement de la quantité débitée.

### Le doseur ne doit pas fonctionner ou rester à sec.

Une dose excessive de produit de rinçage cause des stries bleuâtres sur la vaisselle et la formation de mousse dans la cuve de lavage.

En revanche, la vaisselle recouverte de gouttes d'eau et un séchage plutôt lent révèlent une quantité insuffisante de produit de rinçage.

### 7 cm. de tuyère = 1 gr. de produit



2.7 DÉTERGENT

### Appareil sans doseur de détergent

Introduire le détergent dans la cuve de lavage selon la dose conseillée par le constructeur. Cette quantité, selon le type de détergent, peut varier de 2 à 4 gr/lit d'eau de la cuve. Le détergent doit être ajouté tous les 5 lavages, en respectant la quantité prescrite par le fournisseur du détergent.

Les quantités mentionnées ci-dessus s'appliquent à une dureté moyenne de l'eau de 5-10 °F (dégrés français).

### Appareil avec doseur de détergent (optional)

#### Réglages:

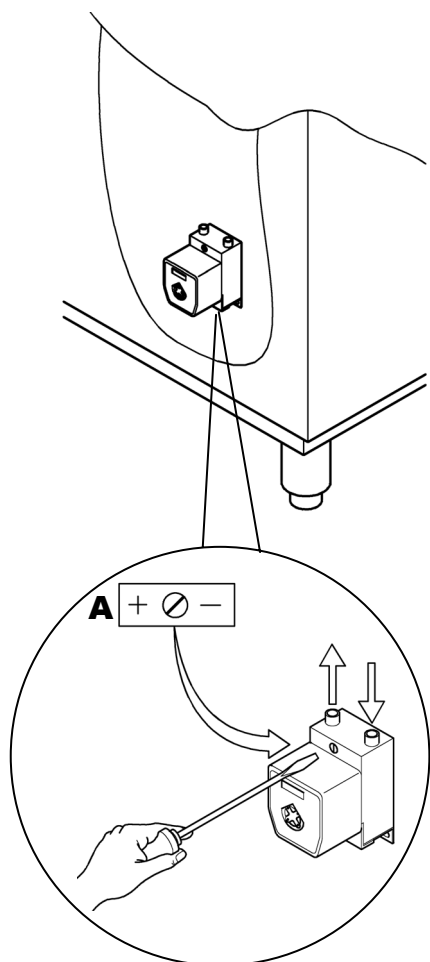
En agissant sur le trimmer (A) on détermine donc le temps «allumé/éteint» et par conséquent la quantité de détergent.

- En tournant le trimmer dans le sens des aiguilles d'une montre ou dans le sens inverse on aura, respectivement, la réduction ou bien l'accroissement de la quantité débitée.
- Pour finir le réglage, on devra évaluer les résultats de quelques lavages.



**ATTENTION!**

Le récipient ne doit jamais être vide ni être rempli avec des produits corrosifs ou impurs.



La garantie ne couvre pas les dommages consécutifs à un mauvais emploi du doseur.

## CHAP.3 PRESCRIPTIONS DE SECURITE:



### 3.1 RISQUES RESIDUELS ET AVERTISSEMENTS

- Ne jamais ouvrir vite la porte de la machine lorsqu'elle n'a pas terminé son cycle de nettoyage
- Ne jamais plonger les mains nues dans la solution de lavage.
- Ne jamais enlever les panneaux de la machine si l'alimentation électrique en amont n'a pas été déconnectée auparavant.
- Le personnel spécialisé qui effectue l'installation et le branchement électrique est tenu d'informer correctement les utilisateurs sur le fonctionnement de l'appareil et sur les mesures de sécurité à suivre.
- L'installateur devra par ailleurs faire des démonstrations pratiques sur le mode d'utilisation et s'assurer que les instructions jointes à l'appareil soient disponibles.
- **Cette machine devra servir uniquement au but pour lequel elle a été conçue. Toute autre utilisation doit être considérée impropre et donc dangereuse.**
- La machine ne doit être utilisée que par le personnel qualifié.
- Ne jamais utiliser la machine sans les protections (microcontacts, panneaux ou autre) installées par le constructeur.
- Ne jamais utiliser la machine pour laver des objets de type, forme, mesure ou matériaux non compatibles avec ceux indiqués par le constructeur.
- L'éventuelle réparation de la machine ne devra être effectuée que par le constructeur ou par un centre de service après-vente agréé, en utilisant exclusivement des pièces de rechange d'origine.
- Le manque d'observation des règles mentionnées ci-dessus peut compromettre la sécurité de la machine.
- La machine ne doit pas rester sous tension lorsqu'elle n'est pas utilisée.
- Ne pas approcher d'objets magnétiques de la machine, sa mise en route intempestive pourrait se produire.

#### IL IMPORTE DE SAVOIR QUE :

- **La machine doit être parfaitement mise à la terre et ce raccordement électrique systématiquement contrôlé et vérifié.**

### 3.2 Conditions normalité service

**Ambiant Température : 40°Cmax 4°Cmin ( moyenne 30°C)**

**Altitude jusqu'à ce que 2000 métrique**

**Respective humidité : max 30% à max 90% à 20°C**

**Transporter et Stockage : entre 10°C et 55°C à tranquillité jusqu'à ce que 70°C(max 24h)**

### 3.3 MESSAGES D'ERREUR

#### **Que faire si les messages ci-dessous s'affichent :**

##### **E1 Echec Rinçage**

L'affiche de ce type de défaut signale que le rinçage n'a pas été correctement réalisé. Dans ce cas, il est conseillé de contrôler les passages libres des buses de rinçage et de démarrer un nouveau programme de lavage ; si le problème persiste, contacter un centre après-vente autorisé.

##### **E2 Echec vidange**

L'affichage de ce message signale que la cuve n'a pas été correctement vidangée. Désactiver et réactiver la machine, sélectionner le cycle de vidange et :

- Contrôler que pendant le cycle de vidange le trop-plein ait été retiré du tuyau de vidange cuve (pour les versions comportant le trop-plein) puis lancer un nouveau cycle de vidange ou un cycle d'autonettoyage ; si le problème persiste contacter un centre après-vente autorisé

### ***E3 Echec chauffage***

La présence de ce message signale que le chauffage de la chaudière ne se produit pas correctement. Désactiver et réactiver la machine et répéter le programme préétabli ; si le problème persiste, contacter un centre après-vente autorisé.

### ***Bruits insolites durant le chauffage.***

Résistance totalement incrustée de calcaire ou sels contenus dans des eaux à haute conductibilité : son remplacement est conseillé. Il est bien de contrôler le fonctionnement de l'épurateur à eau de la machine. Contacter un centre après-vente autorisé.

### ***E4 Echec remplissage cuve ou casse capteur de niveau eau en cuve.***

La présence de ce message signale qu'il y a eu un problème durant le remplissage. Il est conseillé de contrôler que :

- Il existe de l'eau dans le réseau.
- Le trop-plein est correctement en place (pour les modèles munis de trop-plein).
- Le débit et la pression de l'eau se conviennent à la machine dont il est question.

Il est conseillé de désactiver et réactiver la machine sans vider la cuve ; si le problème persiste contacter un centre après-vente autorisé.

### ***E5 ; E6 Casse sonde de contrôle température cuve.***

Ce message s'affiche lorsque la sonde, contrôlant la température de l'eau de lavage, est cassée.

Er 05 : sonde ouverte

Er 06 : sonde court-circuitée.

Il est conseillé de contacter un centre après-vente autorisé

### ***E7 ; E8 Casse sonde de contrôle température chaudière.***

Ce message s'affiche lorsque la sonde, contrôlant la température de l'eau dans la chaudière, est cassée.

Er 07 : sonde ouverte

Er 08 : sonde court-circuitée.

Il est conseillé de contacter un centre après-vente autorisé

### ***Hb température de rinçage trop élevée .***

Ce type de message s'affiche quand la sonde de température de la chaudière détecte une température trop élevée.

Il est nécessaire d'abaisser la température de consigne de la chaudière

- Nous vous rappelons que le déclenchement des sécurités et les signalisations de température élevée peuvent se produire également du fait que la machine est installée à une altitude supérieure à 2000 m. Note : si cela est le cas, il est bien d'abaisser toute valeur de consigne du chauffage, le point d'ébullition de l'eau étant plus bas à cette hauteur.

### ***HT température de lavage trop élevée.***

Ce type de message s'affiche quand la sonde de température de la cuve détecte une température trop élevée.

Il est nécessaire d'abaisser la température de consigne de la cuve

### ***SF Intervention des thermostats de sécurité***

Il est conseillé de contacter un centre après-vente autorisé



## CHAP.4 UTILISATION DE LA MACHINE

### 4.1 LÉGENDE

En référence à la **Fig.1** :

<b>1</b>	TEMOIN DE MACHINE EN MARCHE	<b>6</b>	TÉMOIN DE PROGRAMME 4 MINUTES
<b>2</b>	BOUTON MARCHE/ARRÊT	<b>7</b>	BOUTON DE MARCHE
<b>3</b>	TÉMOIN DE PROGRAMME 8 MINUTES	<b>8</b>	TÉMOIN DE MACHINE PRÊTE
<b>4</b>	BOUTON DE SÉLECTION PROGRAMME	<b>9</b>	ÉCRAN AFFICHAGE TEMPÉRATURE
<b>5</b>	TÉMOIN DE PROGRAMME 2 MINUTES		

### 4.2 SÉLECTION COMMANDES

1 ) Pour accéder à la machine appuyer sur la touche **2 (Fig1)**.

Le témoin **8** commence de clignoter et la machine démarre le cycle de remplissage ; ne pas oublier d'introduire correctement le trop-plein et les filtres dans la cuve, puis de fermer la porte.

Le remplissage terminé la machine commence automatiquement de chauffer et à la fois de débiter la quantité de détergents pré réglée.

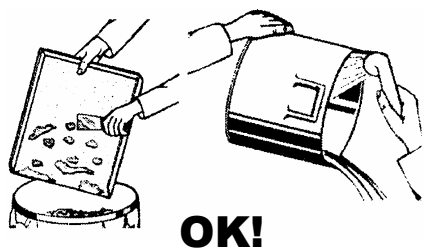
2) La machine sera prête à l'utilisation quand le témoin **8** s'allume en permanence. (**Fig1**).

3) Sélectionner la durée du programme de lavage selon exigences avec le bouton **4 (Fig1)**.

Il est possible de sélectionner des programmes de lavage d'une durée d'env. 2-4-8 minutes.

4) Ouvrir la porte et introduire la vaisselle à laver en la disposant ainsi qu'il est décrit dans le chapitre suivant "4.3 Disposition de la vaisselle." Par la suite fermer la porte et lancer le cycle de lavage choisi avec le bouton **7**. Au cours du lavage le témoin du cycle sélectionné continue de clignoter jusqu'à la fin du programme.

5) A la fin du programme ouvrir la porte, extraire le panier et attendre pendant quelques secondes jusqu'à ce que tous les objets soient régulièrement séchés.



### 4.3 UTILISATION DE LA MACHINE

Afin de réduire au minimum l'entretien, **NOUS PRECONISONS DE NETTOYER PREALABLEMENT** la vaisselle. L'élimination des déchets, des zestes de citron, des cure - dents, des noyaux d' olive, etc. qui risqueraient de boucher partiellement le filtre de l'électropompe, réduisant la performance du lavage, améliorera sensiblement la qualité du résultat final.

Il est conseillé de laver la vaisselle avant que les déchets puissent sécher sur sa surface. En cas de saleté durcie, il sera nécessaire d'effectuer un traitement de trempage avant d'introduire la vaisselle et les couverts dans la machine.

- Suivant les instructions du constructeur, introduire la quantité nécessaire de détergent dans la cuve de lavage.

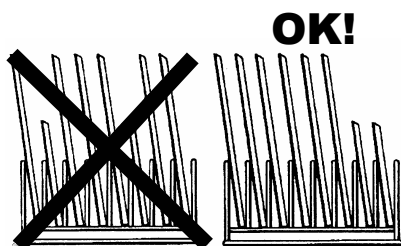
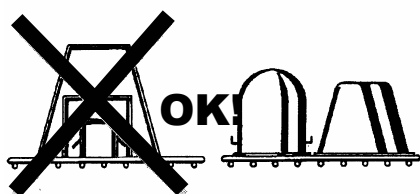
- Le détergent doit être du type industriel, peu mousseux.

- Ne pas plonger les mains nues dans la lessive de lavage; ranger les tasses et les verres renversés dans les paniers. Introduire les assiettes dans le panier spécial qui est muni de doigts de support, la surface intérieure étant tournée vers le haut.

- Disposer les couverts et les cuillers à café, le manche étant tourné vers le bas.

- Ne pas ranger les couverts en argent et en acier inoxydable dans le même panier. Il s'ensuivrait le brunissage de l'argent et la corrosion probable de l'acier inoxydable.

- Utiliser les paniers spécifiques qui ont été spécialement conçus pour le type différent de vaisselle (assiettes, verres, tasses, couverts, etc.). Pour économiser du détergent et de l'énergie électrique, ne laver que les paniers complets, sans toutefois les surcharger. Eviter toute superposition de la vaisselle.



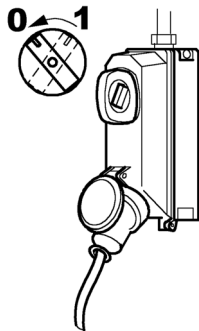
### 4.4 AFFICHAGE DES TEMPERATURES

L'écran d'affichage 9 (**Fig1**) présente en continu la température de rinçage ; le maintien de l'appui sur le bouton 4 pendant quelques secondes (**Fig4**) permet d'afficher la température de lavage et par la suite le nombre de lavages totalisés pendant la vie opérationnelle de la machine.

## 4.5 MESSAGES DE L'ECRAN

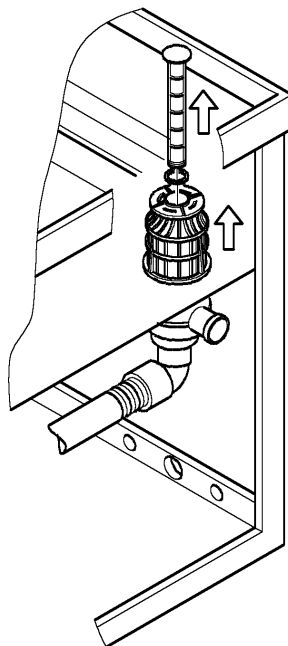
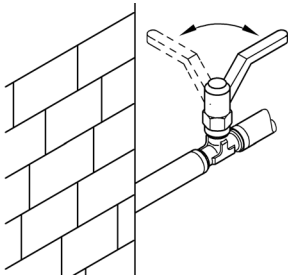
Messages de l'écran:

- “ do ” : porte ouverte.
- “ t ” : précède la température de lavage
- “ b ” : précède la température de rinçage
- “ cc ” : précède le numéro des programmes de lavage réalisés.
- “ Er ”: précède le type d'erreur ou panne.
- “ sf ” : voir chapitre 3 messages d'erreur
- “ Hb ” : voir chapitre 3 messages d'erreur
- “ Ht ” : voir chapitre 3 messages d'erreur



## 4.6 OPÉRATIONS DE FIN SERVICE

- Enlever tension de la machine
- Ouvrir la porte et enlever le corbillon avec la vaisselle propre.
- Faire déverser l'eau de la cuve en soulevant le trop-plein. Pour le modèle avec pompe de Vidange
- Déconnecter l'interrupteur général de l'appareillage.
- Fermer la soupape à vanne pour la connexion hydraulique.
- Enlever les filtres, les laver et nettoyer sous un jet d'eau froide avec une brosse en nylon.
- Faire attention à ne pas faire tomber les restes de saleté sur le fond du filtre pompe vidange dans la cuve. Nettoyer la cuve avec un jet d'eau modéré. Laver les surfaces extérieures quand elles sont froides avec produits non-abrasifs spécialement formulés pour l'entretien de l'acier.



**NOTE:** Ne pas laver l'appareil avec jets directs ou avec haute pression car éventuelles infiltrations aux composants électriques pourraient compromettre le régulier fonctionnement de l'appareil et des singles systèmes de sûreté. Amende la déchéance de la garantie.

## CHAP. 5 ENTRETIEN

### 5.1 REGLES GENERALES

Les machines ont été conçues afin de réduire au minimum les besoins d'entretien. Les règles suivantes doivent être observées rigoureusement afin de garantir une longue durée et un bon fonctionnement sans problèmes.

De toute façon on devra observer certaines règles générales pour maintenir les machines en parfait état de marche:

- maintenir la machine propre et en bon état
- éviter que les réparations provisoires ou d'urgence deviennent systématiques.


L'observation rigoureuse des règles d'entretien périodique est extrêmement importante, tous les organes de la machine doivent être contrôlés régulièrement afin d'éviter des anomalies éventuelles, en prévoyant ainsi les temps et les moyens nécessaires pour l'éventuelle intervention d'entretien.

**Avant d procéder aux opérations de nettoyage, débrancher l'appareil.**

### 5.2 ENTRETIEN PERIODIQUE (à effectuer tous les 20 jours au minimum)

Pour faciliter les opérations qui suivent peut être enlevé de son siège le châssis porte-panier.

- Démontez les bras de rinçage supérieurs et inférieurs, en dévissant le cliquet de fixation.
  - Dévissez et nettoyez tous les jets et les remontez à leur place.
  - Démontez les bras de lavage supérieurs et inférieurs en dévissant le pivot de rinçage, nettoyez et rincez.
  - Retirez le filtre de la pompe de lavage. Nettoyez et rincez.
  - Nettoyez soigneusement la cuve de lavage.
  - Laissez le capot de la machine ouvert pendant toute la période de repos.
  - A cause de sels de calcium et de magnésium présents dans l'eau, après une certaine période de fonctionnement, qui varie en fonction de la dureté de l'eau, une couche de tartre peut se former sur les parois de la cuve, du réchauffeur et des conduits, ce qui risque de préjudicier au bon fonctionnement de la machine.
-

- On devra donc effectuer périodiquement un détartrage que l'on conseille de faire exécuter par des techniciens qualifiés.
  - Au cas où la machine resterait longtemps inutilisée, graisser les surfaces en acier avec de l'huile de vaseline.
  - En cas de formation de glace, faire vider l'eau du réchauffeur et de la pompe de lavage par des techniciens qualifiés.
- 
- **En cas de formation de glace, faire vider l'eau du réchauffeur et de la pompe de lavage par des techniciens qualifiés.**

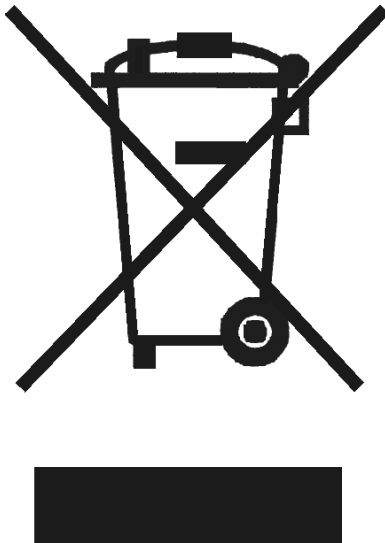
## CHAP. 6 DEMANTELEMENT

### 6.1 MISE AU REBUT DE LA MACHINE

Sur nos machines il n'y a pas de matériaux qui demandent des procédures particulières de détérioration.

### 6.2 COMMENT ELIMINER CE PRODUIT

#### (Déchet d'équipementes électriques et électroniques)



Ce symbole sur le produit ou sa documentation indique qu'il ne doit pas être éliminé en fin de vie avec les autres déchets ménagers. L'élimination incontrôlée des déchets pouvant porter préjudice à la santé humaine, veuillez le séparer des autres types de déchets et le recycler de façon responsable. Vous Favoriserez ainsi la réutilisation durable des ressources matérielles.

Les particuliers sont invités à contacter le distributeur leur ayant vendu le produit ou à se renseigner auprès de leur mairie pour savoir où et comment ils peuvent se débarrasser de ce produit afin qu'il soit recyclé en respectant l'environnement.

Les entreprises sont invitées à contacter leurs fournisseur et à consulter les conditions de leur contrat de vente. Ce produit ne doit pas être éliminé avec les autres déchets commerciaux.

